

# AXOVIA 3S io



Fix & Go

PROGRAMMATION  
Armoire de commande  
CBX 3S



## Application Fix & Go

Spécialement conçu pour faciliter votre travail, cette application dédiée à l'installation vous aide à installer correctement le moteur de manière simple et intuitive



DISPONIBLE SUR  
Google Play



Disponible sur  
App Store



- Un bras judicieusement étudié

Aucune installation de butées au sol grâce aux butées d'ouvertures intégrées aux bras.

Protection contre l'infraction au moyen de bras autobloquants et d'une contre poussée gérée par l'électronique.



- Câblage invisible

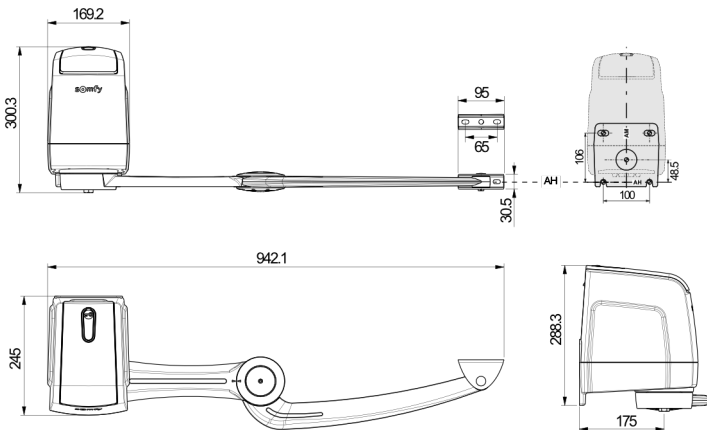
Pour une installation parfaite, un passage dédié vous permet de câbler le moteur sans fil apparent.

Gabarit de pose fourni.



- Déverrouillage sécurisé

Une simple rotation du système de débrayage permet de manœuvrer le portail manuellement grâce à une clé individuelle.



## CARACTÉRISTIQUES

### Moteur pour portail Battant

Poids & longueur max du vantail : 200 kg - 2 m

Longueur mini du vantail : 0.8 m

Déport de gond maxi : 250 mm

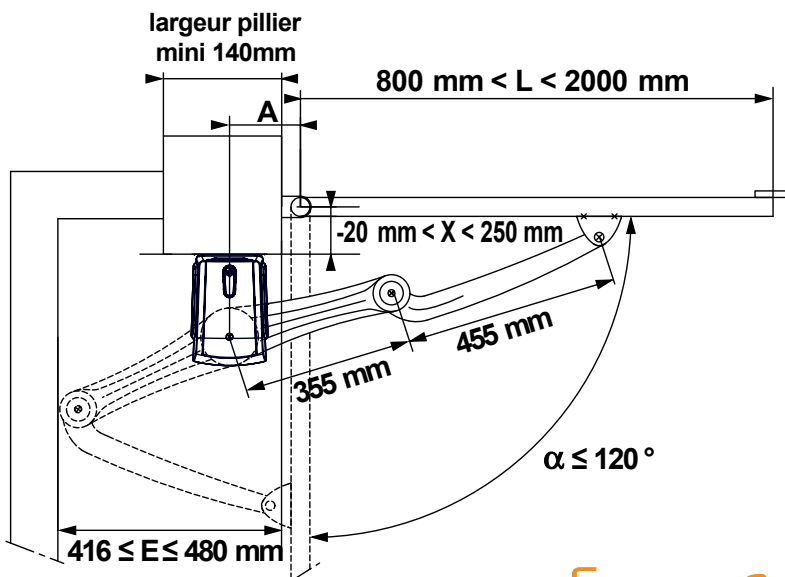
Écoîçon mini : 490 mm

Angle d'ouverture maxi : 120°

Alimentation secteur : 230v / 50Hz

Alimentation moteur : 24 Vdc

Garantie : 3 ans



## IMPLANTATION

X (mm)	$\alpha$ max(°)	A (mm)
-20	95	120
-20	120	240
0	120°	240
0	110°	190
0	105°	165
50	100°	150
100	95°	150
150	90°	150
200	90°	150
250	90°	150



ASSISTANCE ACTIPRO 0820 374 374  
ACTIPRO@SOMFY.COM